

LiberoPro Top de inducción 1 zona - enchufe para Reino Unido

ARTÍCULO # _____

MODELO # _____

NOMBRE # _____

SIS # _____

AIA # _____



Características técnicas

- Unidad diseñada para instalaciones de sobremesa.
- Interfaz de 2 colores (blanco y rojo) fácilmente legible.
- Rápida transferencia del calor a la sartén, sin emitir calor al ambiente.
- Sistema de detección de sartentes automática, que transfiere la potencia sólo cuando la sartén está presente.
- Pantalla táctil de cristal en la parte superior para una visibilidad máxima.
- Ajustes de potencia de 1 a 10.
- La función de temporizador permite fijar el tiempo de cocción, con apagado automático al cumplirse el tiempo fijado.
- Para recipientes de un diámetro de entre 120 mm y 340 mm.
- Autodiagnóstico: se muestra un código de error (Exxx) en caso de desperfecto.
- Diseñado para la función LiberoPro Duo con regulación automática de la velocidad del ventilador LiberoPro Point de acuerdo con la intensidad de la cocción.
- Superficie de cocción sellada en cristal cerámico resistente, espesor de 4 mm.

Construcción

- Bastidor exclusivo con 4 lados de acero AISI 304 y 2 mm de espesor.
- Filtros de aire de inducción de fácil limpieza y extracción para la limpieza mensual.
- 4 patas, cable y enchufe incluidos.
- Protección IPx4 contra el agua.

Sostenibilidad

- [NOT TRANSLATED]

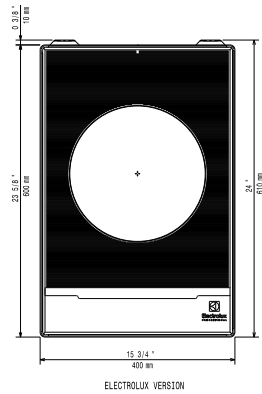


accesorios opcionales

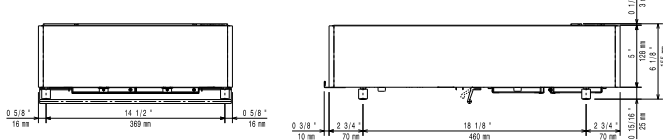
- Sartén universal con asa en acero inoxidable (diámetro 200mm), apta para inducción y cualquier otra fuente de calor PNC 653596
- Sartén universal con asa en acero inoxidable (diámetro 240mm), apta para inducción y cualquier otra fuente de calor PNC 653597
- Sartén universal con asa en acero inoxidable (diámetro 280mm), apta para inducción y cualquier otra fuente de calor PNC 653598
- Plancha ranurada apta para placas de inducción PNC 653618

Aprobación: _____

Planta

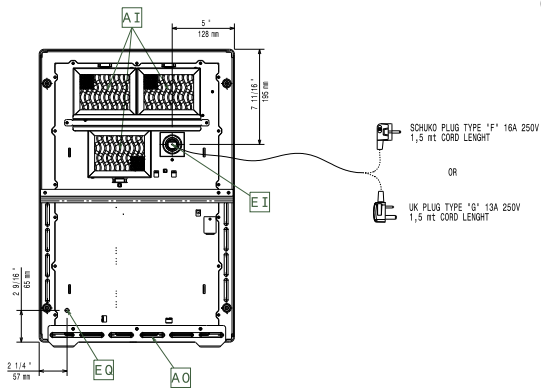


Lateral



EI = Conexión eléctrica (energía)
 EO = Salida de electricidad

Other



Eléctrico

Suministro de voltaje	
600901 (EIHDEEOMCU)	220-240 V/1N ph/50-60 Hz
Total watos	3 kW
Tipo de enchufe:	UK-13A
Suministro mínimo AMP:	13A

Info

Dimensiones externas, ancho	400 mm
Dimensiones externas, fondo	600 mm
Dimensiones externas, alto	152 mm
Peso neto	19.5 kg